

Dokumentname: Einsteck-Kugel-Rückschlagventil  
Ersteller: J.Otto  
Datum: 05.11.2016 - Stand 11/16

## Einsteck-Kugel-Rückschlagventil

### BEPU



#### 1. Beschreibung:

Das Ventil ist ein Einbau-Rückschlagventil in einsteckbarer Ausführung. Es hat von A nach B freien Durchfluss und sperrt in der Gegenrichtung mit hoher Dichtheit ab. Das Ventil ist ein federbelastetes Kugelventil. Gehäuse, Ventilplatte und Ventilsitz sind gehärtet und mit feinstbearbeiteten Dichtflächen versehen. Die Abdichtung in der Gehäusebohrung erfolgt an beiden Stirnseiten mittels O-Ringen.

Weitere Ausführungen sind in rostfreiem, säure- und hitzebeständigem Material auf Anfrage lieferbar.

#### 2. Betriebsbedingungen:

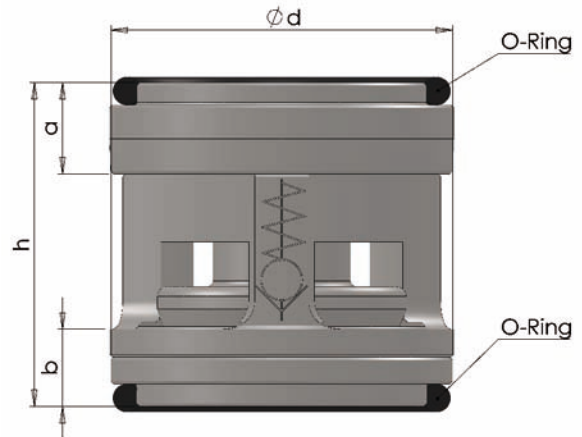
Einbaulage:	beliebig
Temperatur Umgebung:	von -30°C bis +80°C
Temperatur Medium:	von -30°C bis +80°C
Betriebsmedium:	Hydrauliköl HLP, DIN 51524 ISO VG 10-68
Viskositätsbereich:	10 bis 500 cSt
Standardöffnungsdruck:	0,25 bar bzw. 0,50 bar (siehe 3.)
	Sonderöffnungsdrücke siehe 5.
max. Betriebsdruck:	350 bar

Dokumentname: Einsteck-Kugel-Rückschlagventil  
 Ersteller: J.Otto  
 Datum: 05.11.2016 - Stand 11/16

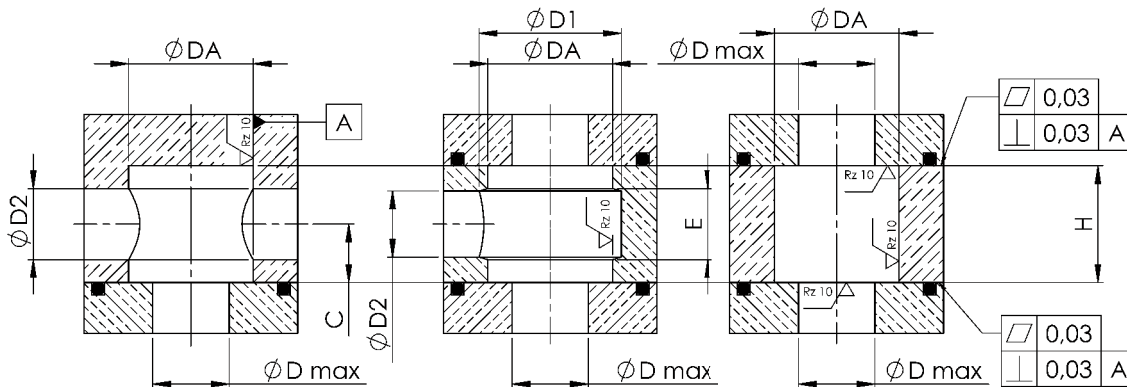
### 3. Technische Daten:

Nenngröße (NG)	max. Volumenstrom [l/min]	Standardöffnungsdruck [bar]
04	8,00	0,50
06	15,00	0,50
08	30,00	0,50
10	50,00	0,50
16	80,00	0,50
25	140,00	0,25
32	240,00	0,25
40	360,00	0,25

Hinweis: Druckverlust bei Standardöffnungsdruck und max. Volumenstrom: 2,2 bis 2,5 bar



### 4. Einbaumaße:

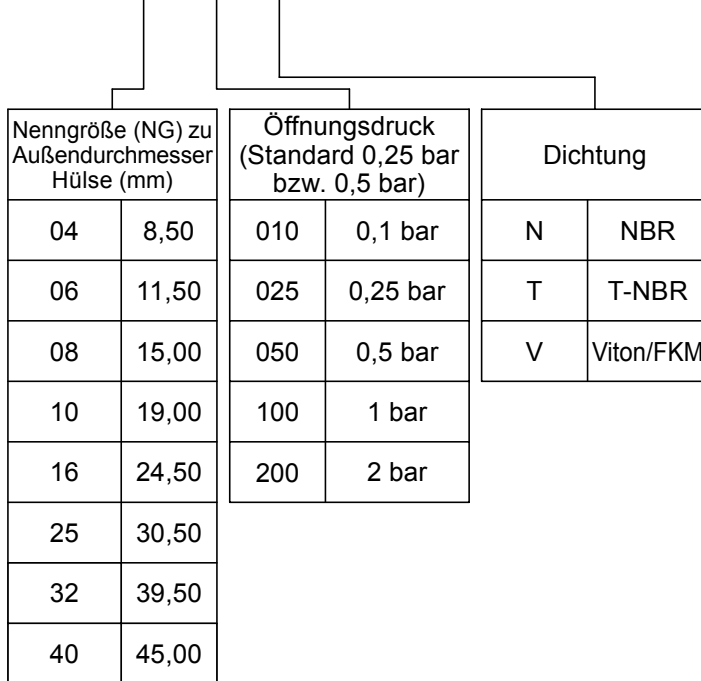


NG	Gehäusemaße					Ventilabmessungen						Dichtung
	$\phi DA$ H8	$\phi D1$	$\phi D max$	$\phi D2$	H +0,05	$\phi d -0,05 / -0,10$	h -0,05	a	b	C	E	O-Ring je 2 Stk.
04	8,50	11,00	4,00	5,00	13,50	8,50	13,50	5,00	3,40	6,70	5,60	6,20 x 1,00
06	11,50	14,00	6,00	6,00	14,50	11,50	14,50	4,80	3,90	7,20	6,50	8,50 x 1,50
08	15,00	18,00	8,00	9,00	17,00	15,00	17,00	5,50	3,90	8,50	9,50	12,00 x 1,50
10	19,00	22,00	11,00	11,00	20,00	19,00	20,00	6,50	5,10	10,00	11,50	16,00 x 1,50
16	24,50	28,00	15,00	14,00	23,00	24,50	23,00	6,50	5,50	11,50	14,50	20,00 x 2,00
25	30,50	35,00	20,00	20,00	27,80	30,50	27,80	7,80	7,30	14,00	20,00	25,00 x 2,50
32	39,50	46,00	26,00	26,00	41,20	39,50	41,20	8,00	10,20	22,50	28,00	34,00 x 2,50
40	45,00	56,00	33,00	32,00	51,00	45,00	51,00	9,50	12,00	25,00	32,00	40,00 x 2,50

Dokumentname: Einsteck-Kugel-Rückschlagventil  
Ersteller: J.Otto  
Datum: 05.11.2016 - Stand 11/16

**5. Typenschlüssel (Bestellbezeichnung):**

**BEPU-XX-XXX-X**



Bitte bedenken Sie, dass nicht alle Kombinationen möglich sind!

**6. Anwendungshinweis:**

Entsprechende Prüfung und Erprobung der Eignung sind kundenseitig durchzuführen. Es ist darauf zu achten, dass die angegebenen Nenn-durchflussmengen bei Einsatzfällen mit schlagartiger Belastung in Durch-flussrichtung nicht überschritten werden (z. B. Speicherbetrieb).