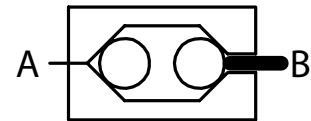


Dokumentname: Doppel-Rückschlagventil
Ersteller: J.Otto
Datum: 05.11.2016 - Stand 11/16

Doppel-Rückschlagventil

DEPI



1. Beschreibung:

Das DEPI ist ein Doppel-Rückschlagventil in einschraubbarer Ausführung. Gegen Einschraubrichtung öffnet das erste Rückschlagventil bei einer Druckdifferenz von 2 bar. In Einschraubrichtung öffnet das zweite Rückschlagventil bei mechanischer Betätigung.

Das Ventil ist ein Kugel- sowie Platten-Ventil. Gehäuse, Kugel, Kugelsitz, Platte und Plattensitz sind gehärtet. Das DEPI ist mit feinstbearbeiteten Dichtflächen versehen. Die Abdichtung im Gehäuse erfolgt mittels O-Ring an der Stirnseite sowie am Gewindeübergang.

2. Betriebsbedingungen:

Einbaulage:	beliebig
Temperatur Umgebung:	von -30°C bis +80°C
Temperatur Medium:	von -30°C bis +80°C
Betriebsmedium:	Hydrauliköl HLP, DIN 51524 ISO VG 10-68
Viskositätsbereich:	10 bis 500 cSt
Standardöffnungsdruck:	2 bar
max. Betriebsdruck:	300 bar

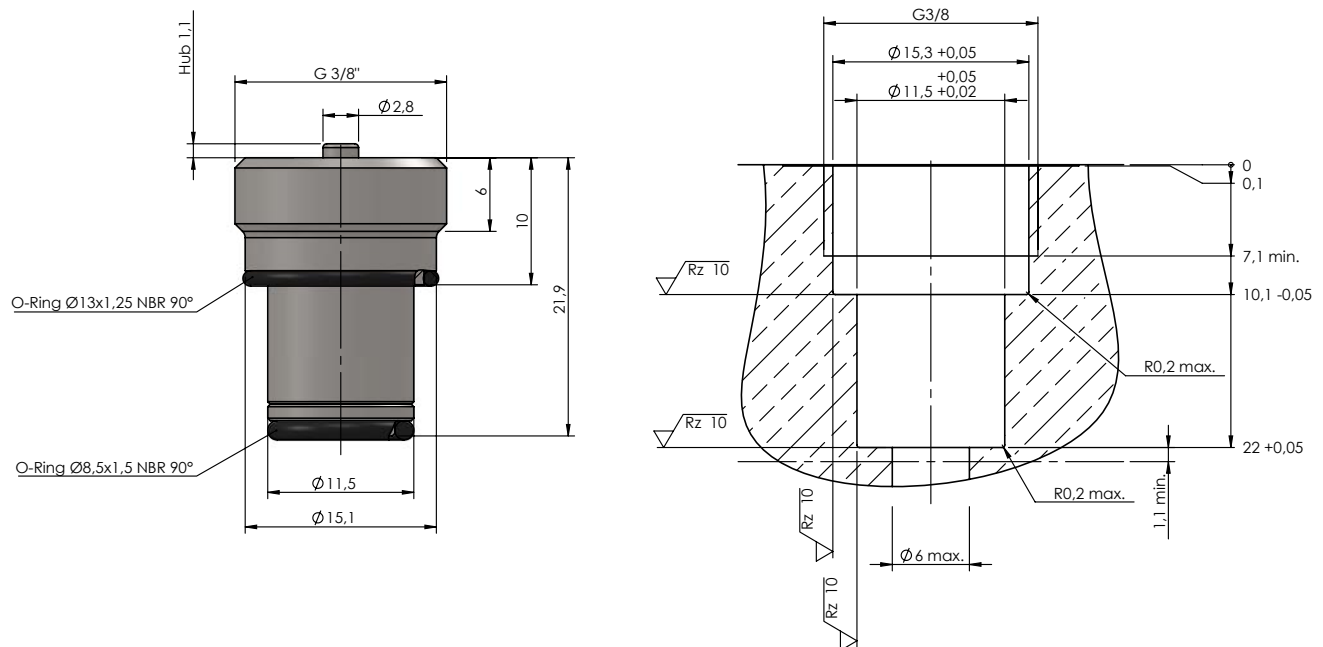
Dokumentname: Doppel-Rückschlagventil
 Ersteller: J.Otto
 Datum: 05.11.2016 - Stand 11/16

3. Technische Daten:

max. Volumenstrom [l/min]	Standardöffnungsdruck [bar]	Anzugsdrehmoment [Nm]
15,00	2,00	15,00

Hinweis: Druckverlust bei Standardöffnungsdruck und max. Volumenstrom: 2,2 bis 2,5 bar

4. Einbaumaße:



5. Anwendungshinweis:

Entsprechende Prüfung und Erprobung der Eignung sind kundenseitig durchzuführen. Es ist darauf zu achten, dass die angegebenen Nenn-durchflussmengen bei Einsatzfällen mit schlagartiger Belastung in Durchflussrichtung nicht überschritten werden (z. B. Speicherbetrieb).