

Dokumentname: Einsteck-Platten-Rückschlagventil  
Ersteller: J.Otto  
Datum: 05.11.2016 - Stand 11/16

## Einsteck-Platten-Rückschlagventil

### PEPU



#### 1. Beschreibung:

Das Ventil ist ein Einbau-Rückschlagventil in einsteckbarer Ausführung. Es hat von A nach B freien Durchfluss und sperrt in der Gegenrichtung mit hoher Dichtheit ab. Das Ventil ist ein federbelastetes Plattenventil. Gehäuse, Ventilplatte und Ventilsitz sind gehärtet und mit geläpften Dichtflächen versehen. Die Abdichtung in der Gehäusebohrung erfolgt an beiden Stirnseiten mittels O-Ringen.

Weitere Ausführungen sind in rostfreiem, säure- und hitzebeständigem Material auf Anfrage lieferbar.

#### 2. Betriebsbedingungen:

Einbaulage:	beliebig
Temperatur Umgebung:	von -30°C bis +80°C
Temperatur Medium:	von -30°C bis +80°C
Betriebsmedium:	Hydrauliköl HLP, DIN 51524 ISO VG 10-68
Viskositätsbereich:	10 bis 500 cSt
Standardöffnungsdruck:	0,25 bar (Sonderöffnungsdrücke siehe 5.)
max. Betriebsdruck:	350 bar

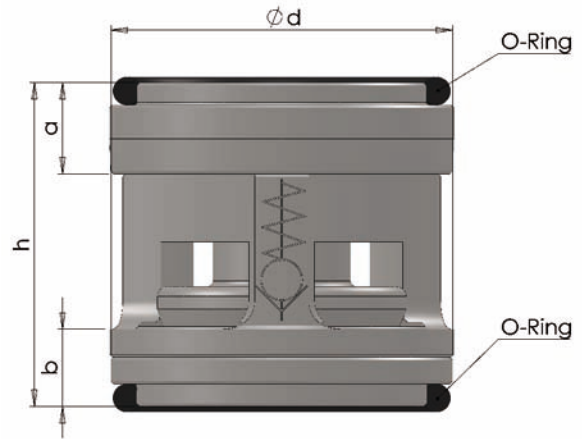
Auch mit Düsenbohrung (min.  $\varnothing$  0,3 mm) lieferbar

Dokumentname: Einsteck-Platten-Rückschlagventil  
 Ersteller: J.Otto  
 Datum: 05.11.2016 - Stand 11/16

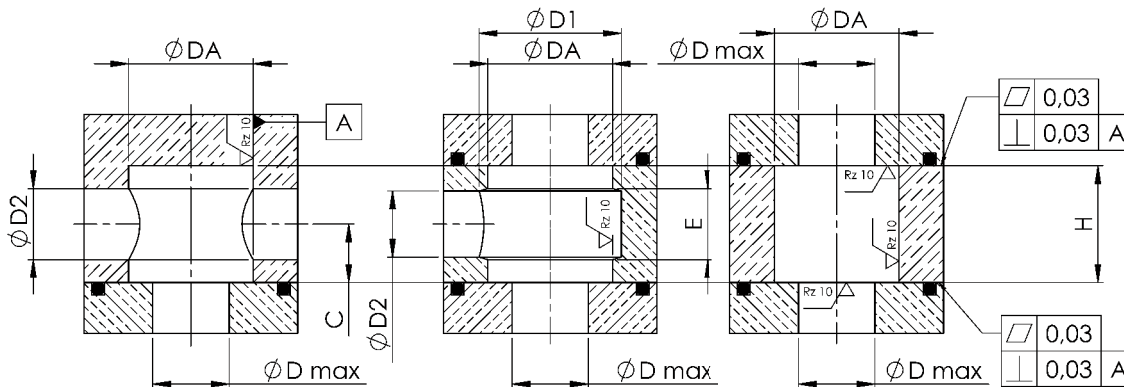
### 3. Technische Daten:

Nenngröße (NG)	max. Volumenstrom [l/min]	Standardöffnungsdruck [bar]
04	8,00	0,25
06	15,00	0,25
08	30,00	0,25
10	50,00	0,25
16	80,00	0,25
25	140,00	0,25

Hinweis: Druckverlust bei Standardöffnungsdruck und max. Volumenstrom: 2,2 bis 2,5 bar



### 4. Einbaumaße:



NG	Gehäusemaße					Ventilabmessungen						Dichtung
	$\phi DA$ H8	$\phi D1$	$\phi D max$	$\phi D2$	H +0,05	$\phi d -0,05/-0,10$	h -0,05	a	b	C	E	O-Ring je 2 Stk.
04	8,50	11,00	4,00	5,00	13,50	8,50	13,50	5,00	3,40	6,70	5,60	6,20 x 1,00
06	11,50	14,00	6,00	6,00	14,50	11,50	14,50	4,80	3,90	7,20	6,50	8,50 x 1,50
08	15,00	18,00	8,00	9,00	17,00	15,00	17,00	5,50	3,90	8,50	9,50	12,00 x 1,50
10	19,00	22,00	11,00	11,00	20,00	19,00	20,00	6,50	5,10	10,00	11,50	16,00 x 1,50
16	24,50	28,00	15,00	14,00	23,00	24,50	23,00	6,50	5,50	11,50	14,50	20,00 x 2,00
25	30,50	35,00	20,00	20,00	27,80	30,50	27,80	7,80	7,30	14,00	20,00	25,00 x 2,50

Dokumentname: Einsteck-Platten-Rückschlagventil  
Ersteller: J.Otto  
Datum: 05.11.2016 - Stand 11/16

**5. Typenschlüssel (Bestellbezeichnung):**

PEPU-XX-XXX-XXXX-X

Nenngröße (NG) zu Außendurchmesser Hülse (mm)		Öffnungsdruck (Standard 0,25 bar)		Düsenbohrung		Dichtung	
04	8,50	010	0,1 bar	DB00	keine	N	NBR
06	11,50	025	0,25 bar	DB04	0,4 mm	T	T-NBR
08	15,00	050	0,5 bar	DB06	0,6 mm	V	Viton/FKM
10	19,00	100	1 bar	DB08	0,8 mm		
16	24,50	200	2 bar	DB10	1,0 mm		
25	30,50			DB12	1,2 mm		

Bitte bedenken Sie, dass nicht alle Kombinationen möglich sind!

**6. Anwendungshinweis:**

Entsprechende Prüfung und Erprobung der Eignung sind kundenseitig durchzuführen. Es ist darauf zu achten, dass die angegebenen Nenn-durchflussmengen bei Einsatzfällen mit schlagartiger Belastung in Durch-flussrichtung nicht überschritten werden (z. B. Speicherbetrieb).