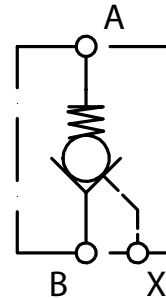


Dokumentname: Einbau-Rückschlagventil entsperrbar
Ersteller: J.Otto
Datum: 05.11.2016 - Stand 11/16

Einbau-Rückschlagventil entsperrbar

PESO



1. Beschreibung:

Das PESO ist ein hydraulisch entsperrbares Einbau-Rückschlagventil in einschraubbarer Ausführung. Es sperrt gegen die Einschraubrichtung mit hoher Dichtheit ab und öffnet in Gegenrichtung bei 1 bar. Das Ventil ist ein federbelastetes Plattenventil. Gehäuse, Platte und Ventilsitz sind gehärtet. Die Dichtflächen sind feinstbearbeitet. Die Abdichtung im Gehäuse erfolgt mittels O-Ring und Stützring. Das Ventil kann durch einen Steuerdruck an der Fläche X gegen die Sperrrichtung geöffnet werden.

2. Betriebsbedingungen:

Einbaulage:	beliebig
Temperatur Umgebung:	von -30°C bis +80°C
Temperatur Medium:	von -30°C bis +80°C
Betriebsmedium:	Hydrauliköl HLP, DIN 51524 ISO VG 10-68
Viskositätsbereich:	10 bis 500 cSt
max. Betriebsdruck:	350 bar

3. Entsperrdruck p_x :

$$p_x = \frac{p_A + p_B}{i} + 3\text{bar} + p_B$$

p_A : Lastdruck [bar]
 p_B : Staudruck [bar]
 i : Öffnungsverhältnis [-]

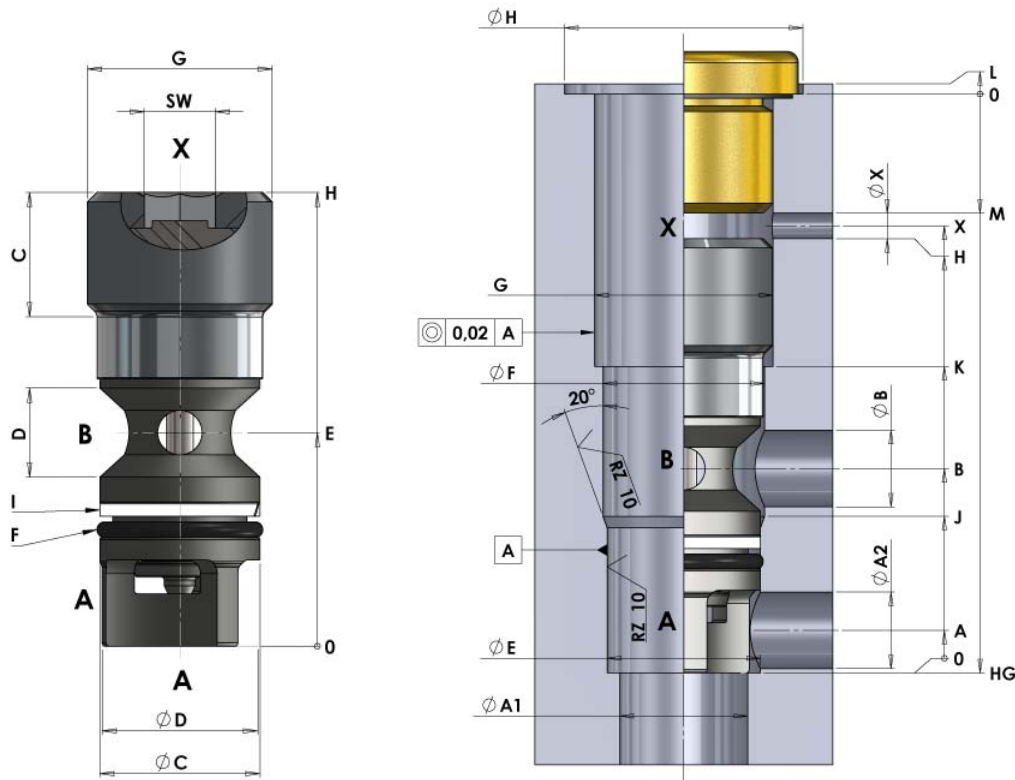
PESO

Dokumentname: Einbau-Rückschlagventil entsperrbar

Ersteller: J.Otto

Datum: 05.11.2016 - Stand 11/16

4. Einbaumaße:



NG	Einschraubpatrone							Dichtsystem	
	G	Ø C	Ø D	H	C	D	E	F O-Ring	I Stützring
01	G1/4"	11,00	10,50	38,00	12,00	5,00	17,60	7,65 x 1,78	8,10 x 11,00
02	G3/8"	14,00	13,50	43,00	12,50	7,00	20,10	10,82 x 1,78	11,10 x 14,00
21	G3/8"	11,00	10,50	39,00	12,50	5,00	17,60	7,65 x 1,78	8,10 x 11,00

NG	Bohrung								
	Ø A1 max	Ø A2 max	Ø B max	Ø X min	Ø E H8	Ø F +0,1	Ø H	A	B
01	8,00	5,00	8,00	3,00	11,00	11,75	20,00	4,00	17,60
02	11,00	6,00	11,00	3,00	14,00	15,25	23,00	4,00	20,10
21	8,00	5,00	8,00	3,00	11,00	11,75	23,00	4,00	17,60

NG	Bohrung						Montage	
	X	J min	K max	L	M	HG	SW	Nm
01	39,50	15,00	25,00	1,20	12,00	53,00	4,00	7,00
02	44,50	16,70	29,00	1,20	12,00	58,00	6,00	15,00
21	40,50	15,00	25,00	1,20	12,00	54,00	6,00	15,00

Dokumentname: Einbau-Rückschlagventil entsperrbar
Ersteller: J.Otto
Datum: 05.11.2016 - Stand 11/16

5. Technische Daten:

Nenngröße (NG)	max. Volumenstrom [l/min]	Öffnungsdruckverhältnis	Anzugsdrehmoment [Nm]
01	8,00	5,50	7,00
02	15,00	4,30	15,00
21	8,00	10,00	15,00

6. Typenschlüssel (Bestellbezeichnung):

PESO-XX-XX

Nenngröße (NG)		Dichtung	
01	G1/4"	S0	Steuerkolben + Einschraubgewinde nicht abgedichtet
02	G3/8"	S1	Steuerkolben abgedichtet
21	G3/8"	S2	Steuerkolben + Einschraubgewinde abgedichtet

7. Anwendungshinweis:

Entsprechende Prüfung und Erprobung der Eignung sind kundenseitig durchzuführen. Es ist darauf zu achten, dass die angegebenen Nenn-durchflussmengen bei Einsatzfällen mit schlagartiger Belastung in Durch-flussrichtung nicht überschritten werden (z. B. Speicherbetrieb).